

RMV hidraulikus gépemelő

Robusztus acél konstrukció, olajemelővel kombinálva. Gépek mozgatásához használható.

Jellemzők

- Robusztus acél konstrukció, olajemelővel kombinálva.
- Túlterhelésgátló.
- Nagyon alacsony emelőköröm-magasság.
- 3 pozícióba állítható köröm.
- Forgatható talptámaszok.
- Hordozó kengyel.



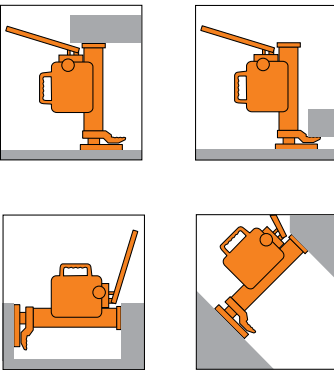
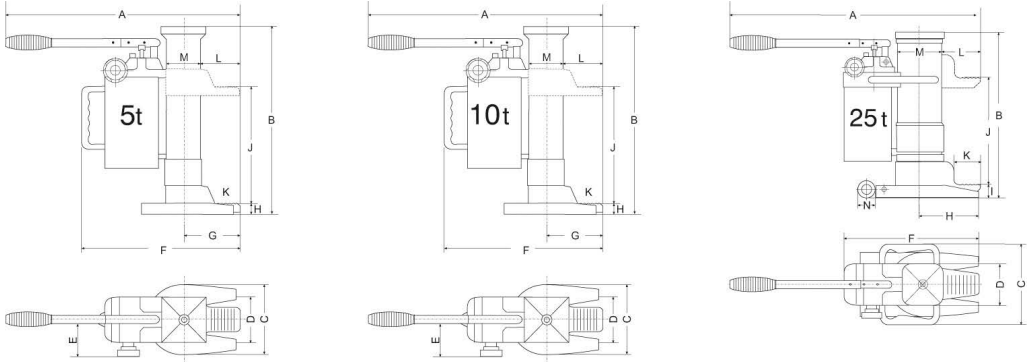
Típus	Teherbírás (kg)	Magasság (mm)	Emelési magasság (mm)	Min. körömmagasság (mm)	Tömeg (kg)	Megr. sz.
RMV-3	3000	240	130	15	22	1803030
RMV-8	8000	295	140	25	28	1803080

RMH nehézgépemelő, oldalperem emelő

Nehéz gépek javításához, karbantartásához és szereléséhez használható.

Jellemzők

- Kompakt és stabil konstrukció.
- Bármilyen helyzetben használható.
- Nagyon alacsony talp.
- A ház 360°-ban elfordítható.
- A süllyesztési sebesség finoman szabályozható.
- Túlterhelés elleni védelem.
- Szabadalmaztatott konstrukció.
- A szivattyú működtető karja levehető.

**Figyelem**

Ne lépje túl soha a gépemelő névleges teherbírását.

Soha ne terhelje az emelőkörömöt a csúcán, mindig teljes felületen.

- Soha ne rakjon plusz terhet a már megemelt teherre.
- Ne használja nem stabil, bizonytalan pozícióban.
- Kizárólag sík, a súly megtartására alkalmas talajon használja.
- A terhek stabilan kell felfeküdni az emelés teljes időtartama alatt.
- Ne használjon rossz állapotban lévő, sérült gépemelőket.
- Gépemelőjét évente ellenőriztesse és vizsgáltsa be arra illetékes személlyel vagy céggel.
- Kizárólag ott használható, ahol megengedett a kiakadásgátló nélküli használat.

Típus	Teherbírás (kg)	Max. kézi erő (mm)	Tömeg (kg)	Megr. sz.
RMH-50	5000	38	25	1800050
RMH-100	10000	40	35	1800100
RMH-250	25000	40	102	1800250

Típus	A (mm)	B (mm)	C (mm)	D (mm)	E (mm)	F (mm)	G (mm)	H (mm)	J (mm)	K (mm)	L (mm)	M (mm)	N (mm)
RMH-50	740	368-573	190	93	98	275	115	25-230	205	53	77	76	-
RMH-100	745	420-650	190	108	98	280	120	30-260	230	55	74.5	91	-
RMH-250	1305-1225	505-720	283	175	-	459	420	58-273	215	90	142.5	155	70